

Мебельный комбинат "Ярцево"

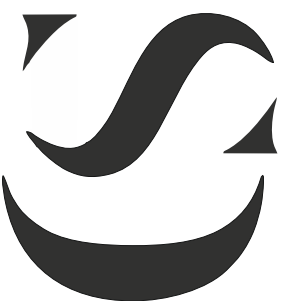
~Уюта вашему дому~

Тел: +7 (800) 775-71-06

E-mail: mebelgold@mebelgold.ru
www.mebelgold.ru

Россия, Москва, м. Марьино Роцца,
ул. Суцьевский Вал, д. 46, Универмаг
"Марьинский", 3-й этаж

Коллекция



SWEET DREAMS
collection style

Мебельный комбинат "Ярцево"

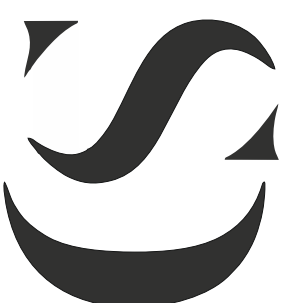
~Уюта вашему дому~

Тел: +7 (800) 775-71-06

E-mail: mebelgold@mebelgold.ru
www.mebelgold.ru

Россия, Москва, м. Марьино Роцца,
ул. Суцьевский Вал, д. 46, Универмаг
"Марьинский", 3-й этаж

Коллекция



SWEET DREAMS
collection style

Условный обозначение	Вид	Кол-во (шт)	Наименование
①		12 шт.	Шуруп 6,3*13.
②		3 К-т.	Направляющие Quadro (300) с доводчиком.
③		5 шт.	Гайка эриксона.
④		5 шт.	Ножка.
		1 шт.	Ключик.

Перед началом сборки необходимо распаковать изделие, вырезать все этикетки с упаковки и сохранить.

Сборка:

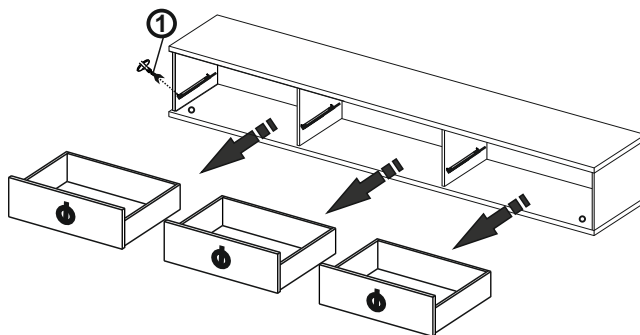
1. Разместите каркас тумбы на горизонтальной поверхности задней стенкой.
3. Вставьте в отверстие гайки эриксона.
4. Прикрутите ножки, затягивая предоставленным ключом.
5. Вставьте ящик. Установите тумбу на предполагаемом месте.

Устанавливайте и эксплуатируйте мебель на ровной поверхности. При эксплуатации изделия, ножки изделия следует оберегать от ударов, резких толчков (при уборке, мытье полов).

Запрещено:

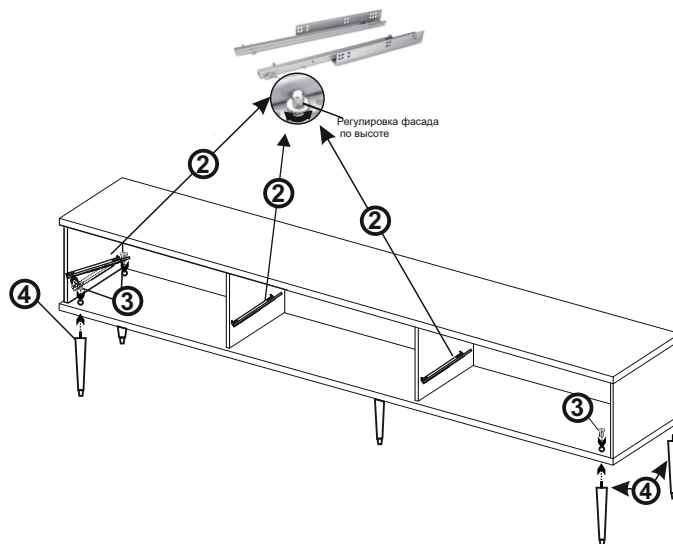
- вставать, прыгать, ходить по мебели, сидеть и лазить на/под изделием. **(особенно детям)**.
- бросать предметы на мебель, особенно на стеклянные поверхности.

Нарушение этих правил может привести к повреждению мебели и/или к серьезным травмам.



**Тумба под ТВ
(с 3мя ящиком)
"RIMINI"
"RIMINI SOLO".
PMT-4 PMT-4(S)**

Окончательный монтаж.



Условный обозначение	Вид	Кол-во (шт)	Наименование
①		12 шт.	Шуруп 6,3*13.
②		3 К-т.	Направляющие Quadro (300) с доводчиком.
③		5 шт.	Гайка эриксона.
④		5 шт.	Ножка.
		1 шт.	Ключик.

Перед началом сборки необходимо распаковать изделие, вырезать все этикетки с упаковки и сохранить.

Сборка:

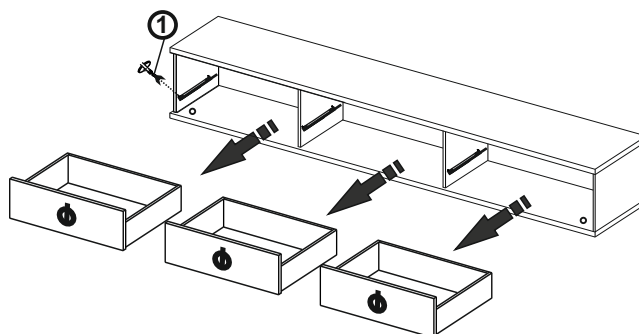
1. Разместите каркас тумбы на горизонтальной поверхности задней стенкой.
3. Вставьте в отверстие гайки эриксона.
4. Прикрутите ножки, затягивая предоставленным ключом.
5. Вставьте ящик. Установите тумбу на предполагаемом месте.

Устанавливайте и эксплуатируйте мебель на ровной поверхности. При эксплуатации изделия, ножки изделия следует оберегать от ударов, резких толчков (при уборке, мытье полов).

Запрещено:

- вставать, прыгать, ходить по мебели, сидеть и лазить на/под изделием. **(особенно детям)**.
- бросать предметы на мебель, особенно на стеклянные поверхности.

Нарушение этих правил может привести к повреждению мебели и/или к серьезным травмам.



**Тумба под ТВ
(с 3мя ящиком)
"RIMINI"
"RIMINI SOLO".
PMT-4 PMT-4(S)**

Окончательный монтаж.

