

Мебельный комбинат “Ярцево”

~Уюта вашему дому~

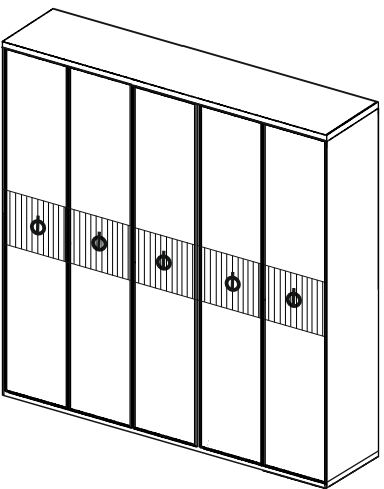
Факс : 8 (48143) 5-65-84, 5-26-04, 5-37-38

E-mail: mkyartcevo@mail.ru
www.mkyartcevo.ru

Россия, Смоленская обл., Г. Ярцево,
ул 5-я Литейная, д. 16
инд. 215805, а/я 71

Спальный гарнитур “RIMINI SOLO”

Шкаф 5-ти дверный.



Порядок сборки

Перед началом сборки необходимо распаковать изделие, вырезать все этикетки с указанием и сохранить. Убедитесь, что заказаны комплект (особенно высокая-дожка быть не менее 2400 см- при горизонтальной сборке не менее 2300 см) горизонтальной разметки изделия. Качественную и безопасную сборку изделия могут произвести не менее двух человек.

Сборка

1. В дно шкафа вкрутите шурупы и вставьте шкиты, 6 металлических шурупы вкрутите ножки.
 2. Расположите боковины на полу. В отверстие 8 мм аккуратно вбейте шкиты, в фтороры вкрутите шурупы, в отверстие 5 мм в левой боковине и в центральной ствца вкрутите подпоржкителы.
 3. Прикрутите оветные планки ножки на боковине.
 3. Собрите корпус согласно схеме, заставляя эксцентрисовое соединение шестидраным ключом или крестообразной отверткой.
- Установите крайнюю боковину на дно шкафа, заставьте эксцентры боковины между собой соединившись при помощи распорных планок. Соедините крайнюю боковину с центральной с помощью распорной планки, заставьте эксцентриковым стяжком.
- Для безопасной сборки установите горизонтальные шкиты.- Зафиксируйте шурупы. Боковины устанавливаются начиная с крайней (с левой стороны).
- 4. Уложите заднюю стелку в низ на боковинах и дно.
- Перед фиксацией ДВП проверьте диагональ корпуса шкафа.
- Зафиксируйте ДВП саморезами к поперечной планке.
- Прикрутите уголки крепления ДВП. Вставьте заднюю стелку в низ на боковинах и в крышку. Прикрутите уголки крепления ДВП.
- 5. Расположите двери шкафа на соответствующую плоскость.
- Соедините двери согласно схеме при помощи эксцентрисового соединения. Ручки на дверях должны быть ниже середины. К крайним дверям прикрутите накладные петли (они не имеют задат на плече петли), а к центральной(с зеркальной-пору)накладные петли.
- 6. Установите и отрегулируйте двери согласно схеме. Прикрутите ручки, установите ножки, в правой секции прикрутите шпингалет(ручку) и установите шкиты.
- 7. Согласно схеме установите карниз.

Производитель оставляет за собой право вносить изменения, связанные с конструкцией мебели и комплектацией фурнитуры, для улучшения свойств производимой продукции.

Уход за мебелью

При длительном хранении мебели в упаковке, следует защищать ее от воздействия влаги, низких температур, а также резких температурных колебаний.

Очистить шпательование пакетов, во-избежании появления механических повреждений изделия. В холодный период времени, перед сборкой, необходимо выдержат детали при комнатной температуре не менее 2 часов.

Периодически затягивать ослабленные болтовые и винтовые соединения, а также эксцентрисовые стяжки. В случае необходимости перемещая изделие по квартире, перед его перестановкой необходимо полностью освободить его от загрузки. Передвижение производить приподнятая изделие над уровнем пола, во-избежании поломки имеющихся опор.

Удаление пыли с поверхности производить сухой мягкой тканью. Для поддержания качественного внешнего вида изделия, рекомендуем осеждать поверхность специальными составами для ухода за мебелью. Запрещается применять соду, порошки, пасты и производить влажную уборку. Инструкцию хранить на протяжении срока эксплуатации мебели.

Фурнитура

Условное обозначение	Вид	Кол-во (шт)	Наименование
①		28 шт.	Шток эксцентрика (резьба М-6).
②		28 шт.	Шкант.
③		24 шт.	Шток эксцентрика усиленный.
④		16 шт.	Полкодержатель под винт.
⑤		4 шт.	Штангодержатель.
⑥		8 шт.	Петля накладная с доводчиком.
⑦		12 шт.	Петля полунакладная с доводчиком.
⑧		5 шт.	Ручка.
⑨		36 шт.	ДВП держатель (уголок пластик.)
⑩		16 шт.	Скоба держатель ДВП.
⑪		8 шт.	Ножка мебельная М6х20.
⑫		30 шт.	Дюбель шарнирный.

Вид	Кол-во (шт)	Наименование
	10 шт.	Винт к ручке.
	126 шт.	Шуруп 4*16.
	10 шт.	Демфер силиконовый самоклеющийся.
	20 шт.	Планка к петле.
	16 шт.	Евровинт 6,3*13.
	28 шт.	Заглушка эксцентрика.
	2 шт.	Штанга (874).
	45 шт.	Гвозди.
	1 шт.	Ключик шестигранный.

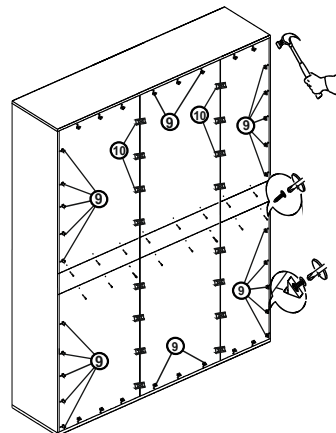
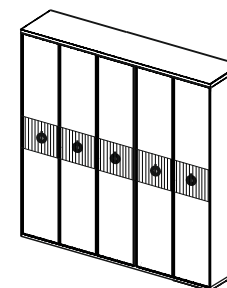


Схема сборки.

Спальня "RIMINI SOLO" Шкаф 5-ти дверный.



Установка петли

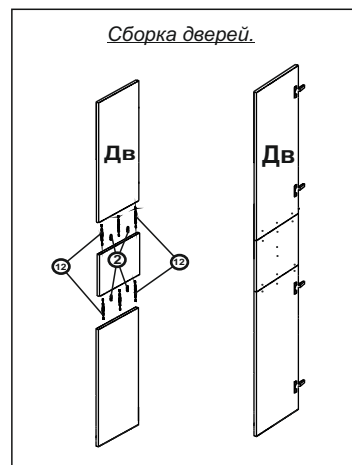


Регулировка дверей



Эксцентриковое соединение

Сборка дверей.



№ упаковки	Кол-во упаковок	Условное обозначение	Размер детали	Кол-во
1.1.1	1	Бс - Боковая стенка	2282 x 580 x 16	2
		Сбс - Средняя боковая стенка	2282 x 563 x 16	1
1.1.2	1	Сбс - Средняя боковая стенка	2282 x 563 x 16	1
1.4.2	1	Дв - Двери низ (Лак)+ВСТАВКА ДВЕРИ(2лев +прав)	1120 x 450 x 18	2
		Дверь верх (Лак)(2 лев +прав)	1155 x 450 x 18	2
1.4.4	1	Дв - Двери низ (Лак)+ВСТАВКА ДВЕРИ(2лев +прав)	1120 x 450 x 18	3
		Дверь верх (Лак)(2 лев +прав)	1155 x 450 x 18	3
1.4.3	1*	Дв - Двери низ (Лак)+ВСТАВКА ДВЕРИ(лев +прав)	1120 x 450 x 18	2
		Дверь верх (Лак)(лев +прав)	1155 x 450 x 18	2
		Двз - Двери низ +ВСТАВКА ДВЕРИ+ зеркало(лев)	1120 x 450 x 16	1
		Дверь верх (лев)+ зеркало	1155 x 450 x 16	1
		фурнитура для сборки дверей	3 к-та.	
1.2.3	1	К - крышка	2266 x 599 x 16	1
		Д - Дно	2266 x 599 x 16	1
1.5.2	1	Рм - Распорка малая	428 x 200 x 16	1
		Гсм - Горизонтальная стенка малая	428 x 563 x 16	2
		Пм - Полка малая	428 x 530 x 16	2
1.5.4	1	Рс - Распорка средняя	892 x 200 x 16	1
		Гс - Горизонтальная стенка средняя	892 x 563 x 16	2
		штанга	884	1
1.5.1	1	Р - Распорка	882 x 200 x 16	1
		Г - Горизонтальная стенка	882 x 563 x 16	2
		штанга	874	1
		П - Полка	882 x 530 x 16	2
1.8.3	1	ДВП - ДВП задняя стенка	1100 x 906	2
		ДВП - ДВП задняя стенка	1100 x 440	2
		ДВП - ДВП задняя стенка	1100 x 894	2
1.9.6	1	фурнитура		1 к-т.
упаковок всего		10		

*- для комплекта с зеркалами

