



Обстановочка!

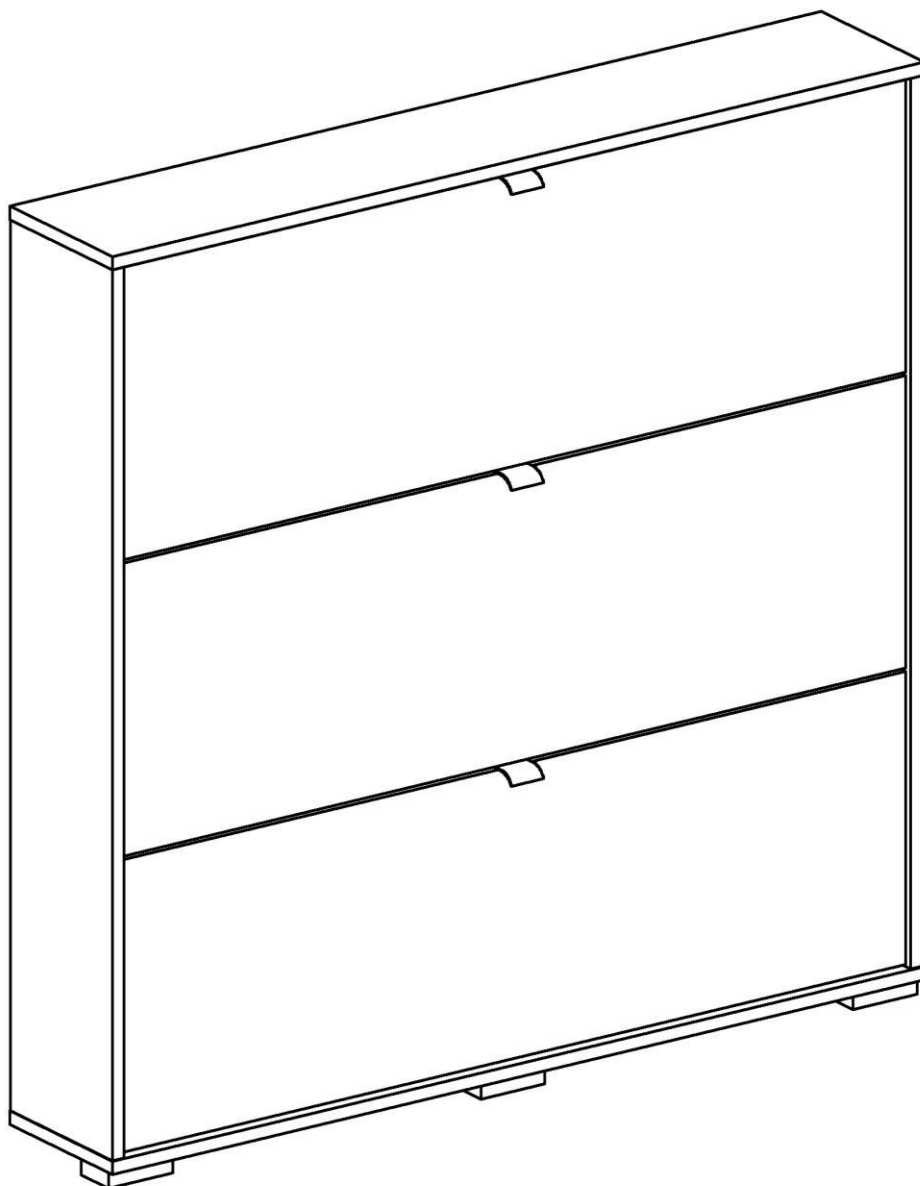
WWW.OGOGO.RU



ООО «ИНТЕРА»

Инструкция
по сборке и эксплуатации изделий мебели

Обувница Wide



К сведению покупателя

Сборку изделия рекомендуется доверить специалистам, обладающим достаточными знаниями и навыками.

Для удобства транспортировки и предохранения от повреждений мебель поставляется в разобранном виде. На каждом пакете имеется маркировка с указанием названия изделия, перечень входящих в данный пакет деталей, их размеры и количество, а также номера этих деталей, которые соответствуют номерам в комплектовочной ведомости и на схемах сборки. Для крепления фурнитуры на деталях имеются отверстия и накладки.

Правила сборки

Сборку следует производить на ровном полу, покрытом тканью или бумагой во избежание повреждения кромок и загрязнения мебели. Сборку корпуса рекомендуется производить на одной из стенок вертикальных. Необходимо соблюдать осторожность, чтобы не повредить поверхности. В сборке крупногабаритных изделий должны участвовать не менее двух человек. Детали при сборке необходимо закреплять прочно, не допуская их качания. Для сборки потребуется рулетка 3 метра, молоток и отвертки.

Подготовка к сборке

Проверить комплектность каждого пакета по имеющейся на них маркировке.

Проверить наличие фурнитуры и метизов, при необходимости протереть их.

ВНИМАНИЕ! Перед началом сборки необходимо **внимательно изучить инструкцию** и определить расположение деталей в изделии в соответствии со схемами сборки.

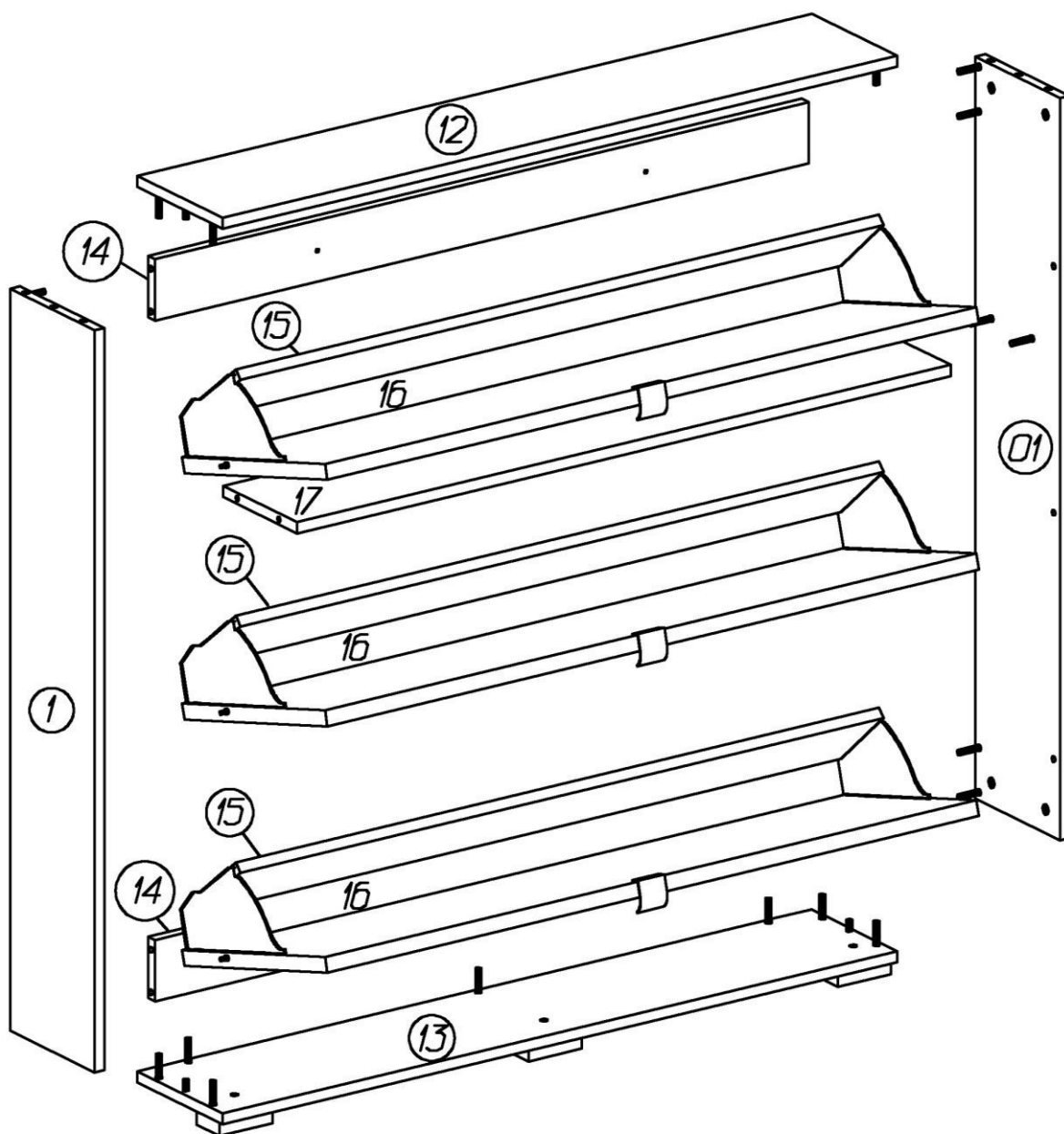
Комплектовочная ведомость фурнитуры на обувницу Wide

№	Наименование	Ед. изм.	Количество
1	Дюбель DU 644	шт.	26
2	Дюбель полипропил. 8x50	шт.	4
3	Заглушка-самоклейка d=18мм	шт.	33
4	Защелка роликовая	шт.	3
5	Опора регулируемая 55*90 Н=20 мм	шт.	3
6	Полкодержатель металл 5,0x16	шт.	6
7	Ручка хром (С-27.01.G2)	шт.	3
8	Саморез 3,5x16 потай	шт.	24
9	Устройство поворотное под обувь одинарное	компл.	3
10	Шайба М6	шт.	6
11	Шкант мебельный 8x30	шт.	4
12	Шуруп 3,5x13	шт.	36
13	Шуруп 3x13 (круг. шляп) ГОСТ 1144	шт.	12
14	Шуруп 4x60 впотай	шт.	4
15	Эксцентрик Rastex 15/16	шт.	26

Комплектовочная ведомость деталей на обувницу Wide

№	Наименование	Кол.	Размеры		
			А	В	Г
1	Стенка вертикальная левая	1	1066	200	16
01	Стенка вертикальная правая	1	1066	200	16
12	Крышка	1	1116	202	16
13	Нижний щит	1	1116	202	16
14	Планка стяжная	2	1082	88	16
15	Вставка	3	1064	138	16
16	Вставка	3	1064	64	16
17	Стенка горизонтальная	1	1082	174	16
	Фасад	3	1078	350	22

Сборка изделия



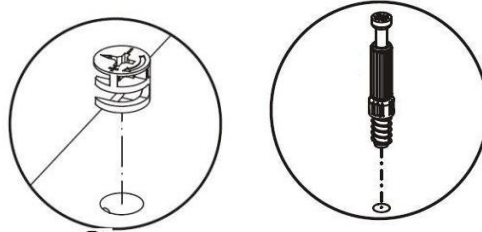
На деталях **12, 13** в установленные муфты вернуть дюбели, в отверстия без муфт вставить шканты.

На нижней стенке **13** шурупами 3,5x13 закрепить регулируемые опоры.

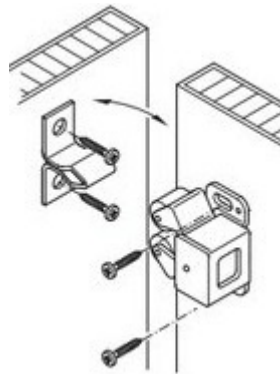
На деталях **14, 17** в отверстия Ø15 мм вставить эксцентрики Rastex 15/16 таким образом, чтобы стрелка на эксцентрике была повернута в сторону отверстия в торце.

На стенках вертикальных **1** и **01**

- в отверстия Ø15 мм вставить эксцентрики Rastex 15/16 таким образом, чтобы стрелка на эксцентрике была повернута в сторону отверстия в торце;
- в отверстия с установленными муфтами, расположенными вдоль задней кромки, вернуть дюбели эксцентриковых стяжек.



На стенке вертикальной **1** шурупами 3,0x13 по имеющимся наколам закрепить роликовые защёлки



Между двумя пластиковыми боковинами устройства поворотного под обувь установить вставки **16** и **15**, закрепить их с помощью саморезов 3,5*16.

На фасадах

- шурупами 3,5x13 закрепить кронштейны устройства поворотного под обувь и ручку;
- с левой стороны шурупами 3,0x13 по имеющимся наколам закрепить ответные части роликовых защёлок;
- в отверстия на кромках фасада вставить металлический полкодержатель (ось вращения), между кромкой фасада и бортиком полкодержателя необходимо проложить металлическую шайбу.

Для сборки стенку вертикальную **01** положить на горизонтальную поверхность отверстиями вверх.

Присоединить планки стяжные **14** и стенку горизонтальную **17** к стенке вертикальной так, чтобы дюбели стяжек вошли в предназначенные для них отверстия. Затянуть эксцентрики, повернув их на 180 градусов.

Установить фасады, вставив оси вращения в отверстия с муфтами вдоль передней кромки на стенке вертикальной.

Установить вторую стенку вертикальную, затянуть эксцентрики.

Установить крышку и нижний щит так, чтобы дюбели стяжек и шканты вошли в соответствующие отверстия в торцах деталей **1, 01, 14**. Затянуть все эксцентрики.

Закрывать эксцентрики заглушками.

Для защиты от опрокидывания обувница крепится к стене. Для чего через отверстия в планках стяжных сделать отметки на стене. Отверстия доступны при полностью открытых дверях со снятыми упорами. Отодвинуть изделие, просверлить в стене отверстия диаметром 6мм, вбить в стену пластиковые дюбели. Поставить изделие на место и через отверстия в планке **14** закрепить шурупами 4x60, вворачивая их в дюбели. Отверстия в планках закрыть самоклеящимися заглушками
В отверстия на стенке вертикальной **01** вставить штифты-упоры для обувницы.

Рекомендации по правилам эксплуатации и уходу за мебелью

Обувница предназначена для хранения чистой, сухой обуви в вертикальном положении.

Вместимость одного устройства поворотного – четыре пары обуви.

Максимальная допустимая нагрузка на крышку при условии равномерного распределения веса – 8 кг.

1. Мебель рекомендуется эксплуатировать в проветриваемом помещении с температурой воздуха не ниже +10⁰С и относительной влажностью воздуха 50-80%.
2. Мебель не следует устанавливать на неровном полу, близко к сырым и холодным стенам или источникам тепла.
3. В мебели, имеющей крепление болтами, винтами, шурупами, при ослаблении соединений необходимо периодически подвертывать гайки, винты, шурупы.
4. Мебель, перевозимую в условиях минусовой температуры, при установке в помещении следует протереть сухой, мягкой тканью как снаружи, так и внутри, во избежание образования белых пятен на поверхности пленки в результате образования конденсата.
5. Мебель должна быть защищена от прямого попадания солнечных лучей во избежание ухудшения внешнего вида.
6. На поверхности мебели не следует ставить горячие предметы.
7. Удаление пыли с поверхности мебели следует производить сухой мягкой тканью или специально предназначенными для этого салфетками.
8. Удаление пятен с поверхности мебели следует производить тампоном из мягкой ткани, смоченной в специальных составах для чистки и освежения мебели в соответствии с рекомендациями по их использованию.
9. Не допускается применение соды, порошков, паст, не предназначенных для ухода за мебелью, а также средств, содержащих абразивные материалы и агрессивные жидкости (кислоты, щелочи, масла) или их пары.
10. Чистящие средства, содержащие жир и воск, а также средства для полировки мебели оставляют на обрабатываемых поверхностях налет, поэтому их использование противопоказано.
11. Перемещать изделие, необходимо приподняв его над полом за каркас. Не поднимайте за крышку – Вы можете её оторвать! Не двигайте по полу – Вы можете оторвать ножки.
12. Не ставьте на поверхность тяжелые, жесткие или острые предметы. Если это нужно сделать всегда используйте подставку или положите под них мягкую салфетку. Помните, что перемещая тяжелый предмет по поверхности можно случайно поцарапать столешницу, повредив при этом внешний вид.

Гарантии изготовителя

Предприятие – изготовитель гарантирует покупателю сохранность всех качественных показателей, обусловленных ТР ТС 025/2012, при соблюдении правил сборки, установки и эксплуатации мебели. Предприятие-изготовитель оставляет за собой право изменения конструкции изделия.

За механические повреждения, возникшие во время транспортировки, сборки или хранения, предприятие – изготовитель ответственности не несет.

Претензии по качеству мебели должны направляться в магазин, где приобретена мебель, с приложением товарного чека. Претензии принимаются в течение гарантийного срока – 24 месяца со дня приобретения мебели.

Срок службы мебели – 10 лет.

По дефектам, возникшим из-за несоблюдения покупателем правил эксплуатации и ухода за мебелью, претензии не принимаются.

**ООО «ИНТЕРА»
156008, г. Кострома,
ул. Поселковая, д.33, лит. А1, пом.1**